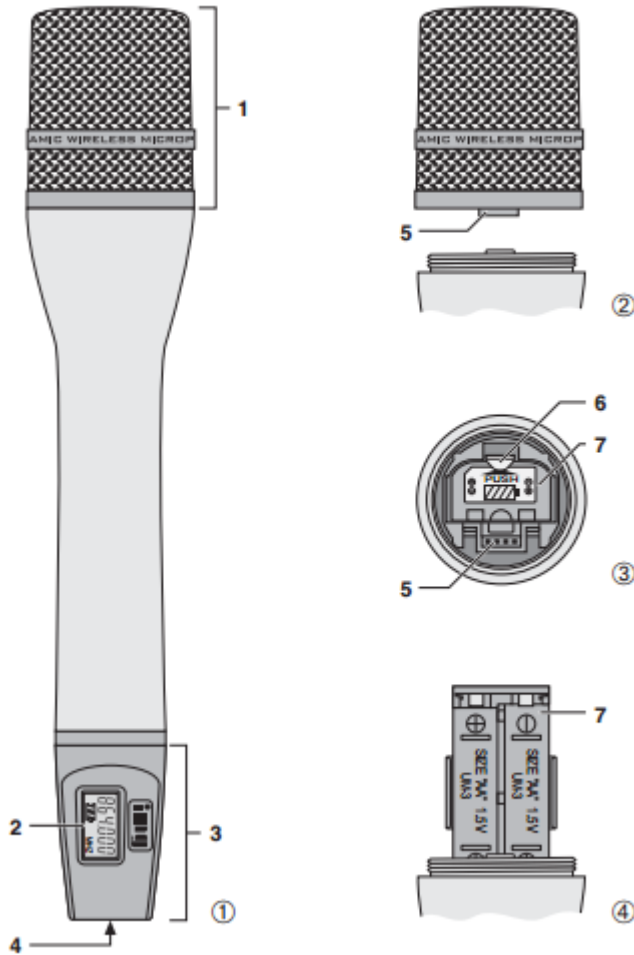
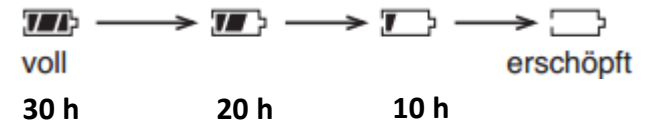


Mikrofone IMG Stage Line TXS-871HT



Akkus halten mind. 30 h Betrieb
Laden nur 1x monatlich, falls
Mikrofone nach Gottesdienst
ausgeschaltet wurden.

Ladezustand siehe Display:



Akkus zum Laden entnehmen

- Mikrofonkapsel 5 abschrauben
- Entriegelung 6 drücken
- Akku-Pack 7 entnehmen

Akkus nach Laden einsetzen

- Akku-Pack 7 einsetzen,
Entriegelung 6 rastet ein
- Mikrofonkapsel auf Stecker
aufsetzen und festschrauben